

高质量灌溉产品

ISO 9001:2000 认证

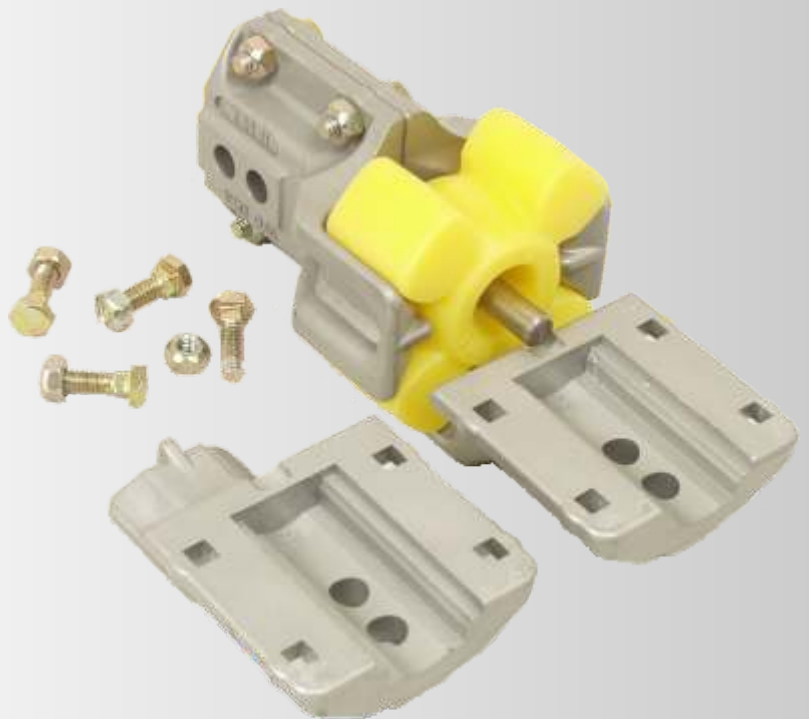
2920 Airway Ave, Costa Mesa, Ca. 92626
phone: 714.437.9600 fax: 714.437.9700



ALIGNMENT DRIVE LINE COUPLER

- & 标准联结器是由可承重负荷的铝臂及聚氨酯圆盘加上联直棒组成
- & 联直棒用作固定圆盘位置及令联结器在极度或突然受压下仍保持连接
- & 特别设计适合於极端环境下操作, 例如在大量泥土下, 特大轮胎直径, 高扭力马达及强有力的齿轮箱
- & 特别设计及通过测试下, 联结器可抵抗极端负荷并确保齿轮箱不会受损
- & 增加70% 维持负载能力
- & 聚氨酯圆盘提供一个环境稳定的圆盘并有更佳抗紫外线和抗化学侵蚀的功能
- & 设有沟槽的圆盘可转换任何联结器装置成牵引应用
- & 旋紧螺母并产生独特的螺栓反旋特徵
- & 采用75000 PSI 超强螺栓及优质扭拒型螺母
- & 高扭拒情况下, 只令圆盘压缩但不损烂
- & 可减少冲击力的圆盘提供安稳的启动及停止
- & 非常适合於高扭拒, 慢速的后驱情况下运作
- & 弧型受压垫可抵偿离线的情况
- & 提供一年的产品保证期

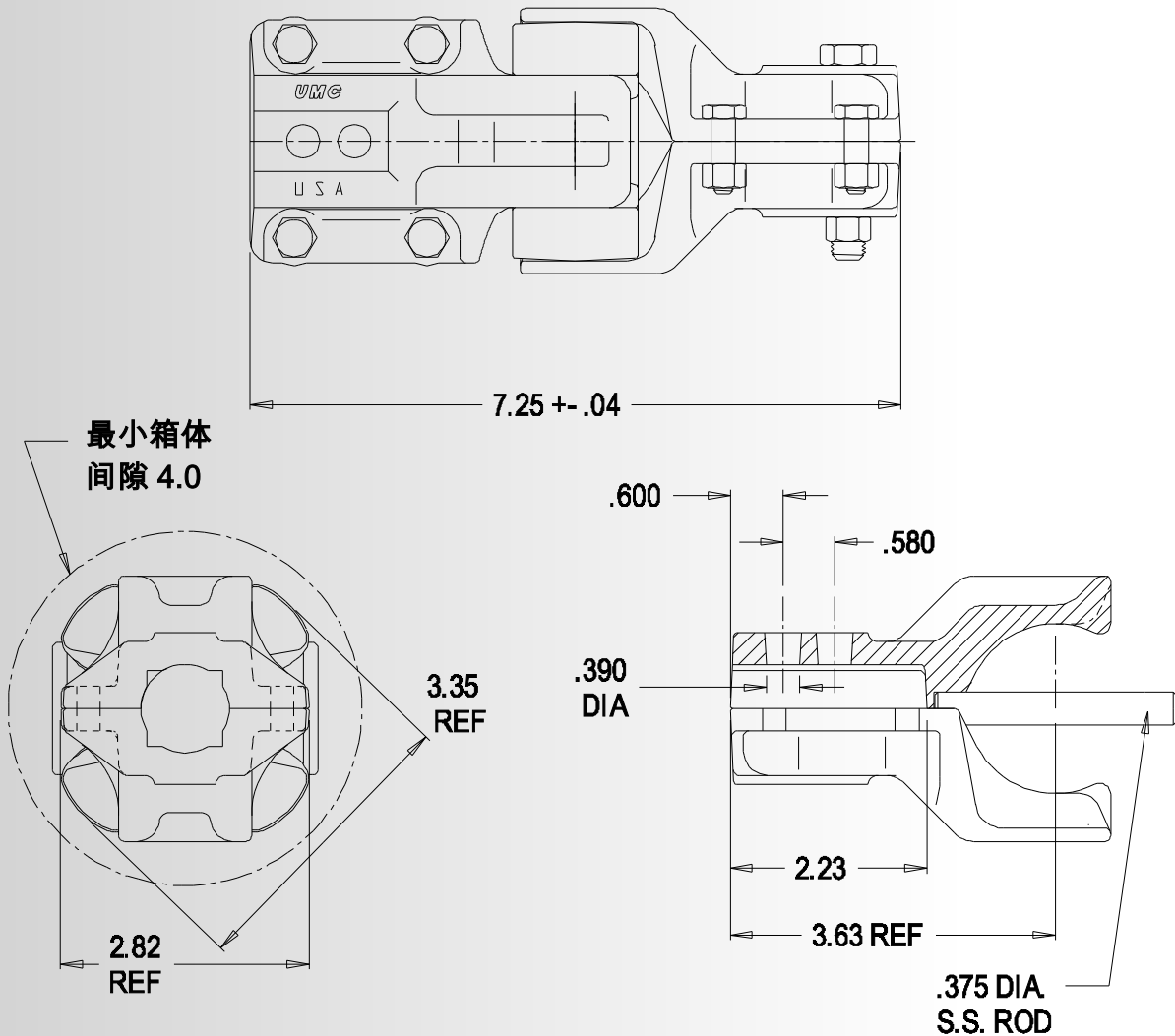
附高扭拒及耐用之氨基
钾酸酯圆盘和直棒



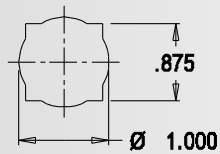
各款型号:

- | | |
|---------|--|
| → O21-A | 1" rd. & 7/8" sq. |
| → O21-G | 1" rd. & 7/8" sq. x 1 1/8" rd & 1" sq. |
| → O21-M | 1" rd. & 7/8" sq. (tow) |

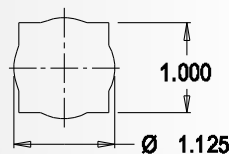
尺寸图
Drive line Coupler



可得到的軸形狀,尺寸

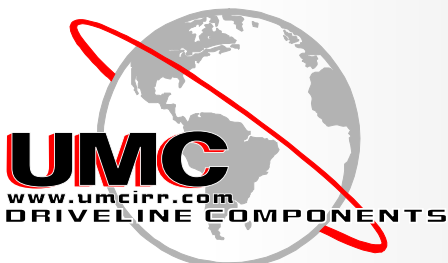


#1 A



#8 G

CONTACT UMC AT SALES@UMCPRODUCTS.COM



Universal Motion Components, Co. Inc.
2920 Airway Ave, Costa Mesa, Ca. 92626
Phone: 714.437.9600 Fax: 714.437.9700
Web: <http://www.umcproducts.com>
E-mail: sales@umcproducts.com