

## Calidad Irrigación Productos

ISO 9001:2000 CERTIFICADO

2920 Airway Ave, Costa Mesa, Ca. 92626  
phone: 714.437.9600 fax: 714.437.9700



### Drive Line Coupler

*con el nuevo esfuerzo de torsión más alto, un relleno más largo del urethane de la vida y perno del encargado incluido*



#### Numeros de Modelos:

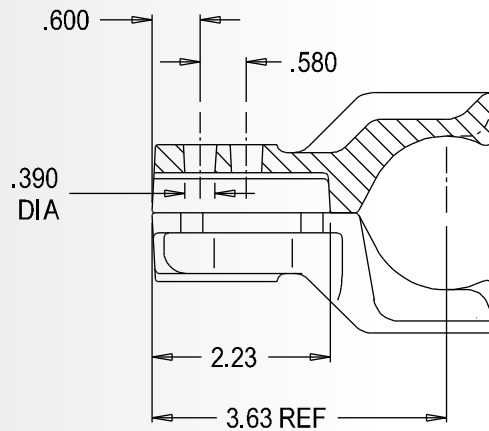
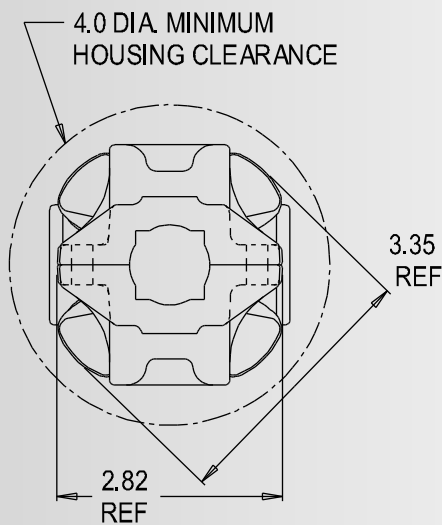
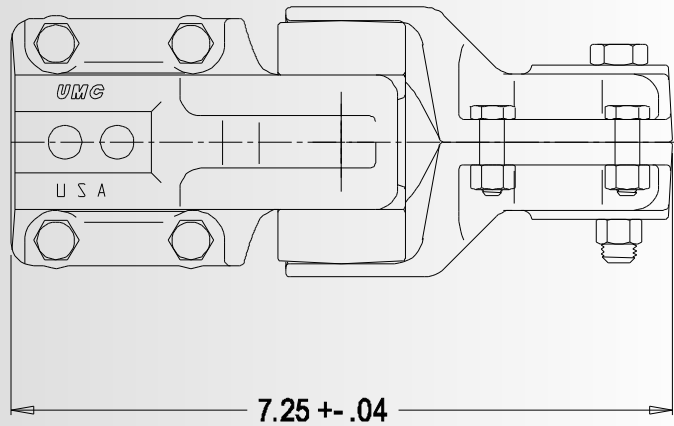
→ O11-G	1" rd. & 7/8" sq. x 1 1/8" rd & 1" sq. (Tow)
→ O11-I	1 1/8" rd. & 1" sq.
→ O11-M	1" rd. & 7/8" sq. (tow)
→ O11-N	1" rd & 7/8" sq. x 3/4" sq. (tow)
→ O11-P	1" rd & 7/8" sq. w/key slot x 3/4" sq. (Tow)
→ O11-R	1 1/8" rd. x 3/4" sq. & 1" sq. (Tow)

#### Evaluación especificación:

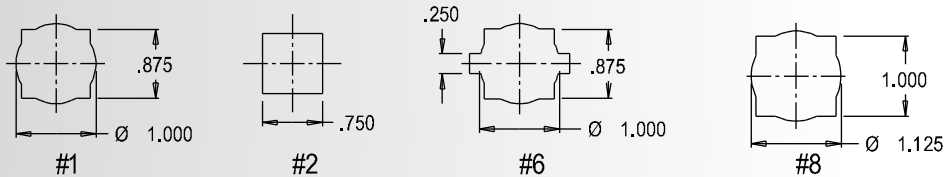
- & Los mismos grandes brazos y urethane de la carga insertan como el acoplador estándar con el apego de una barra de la alineación
- & Relleno del asiento de la barra de la alineación en ambientes extremos inferiores alineados del deber del lugar y del acoplador: suelos pesados, un diámetro más grande del neumático, motores de esfuerzo de torsión más altos, y cajas de engranajes más fuertes..
- & 70% Aumento de capacidades que llevan de la carga.
- & Diseñado y probado bajo cargas extremas para asegurar el failer del acoplador y prevenir daño a la caja de engranajes
- & El relleno del urethane ofrece ambientalmente un establo
- & Relleno con una resistencia mejor a los rayos y a los productos químicos UV
- & la opción acanalada del relleno convierte cualquier montaje del acoplador para un uso towable.
- & Los pernos diseñados de SQUEX permiten de fácil acceso para apretar tuercas y crean características únicas el antirotación del perno.
- & Pernos de alta resistencia y tipo tuercas de 75.000 PSI del esfuerzo de torsión que prevalece
- & Rellenos altos de la compresión de las condiciones del esfuerzo de torsión en vez de esquilarlos
- & El relleno de la atenuación del choque permite un comienzo y paradas más suaves.
- & Ideal para el alto-esfuerzo de torsión, condiciones despacio con conducir trasero severo.
- & Los cojines curvados de la presión compensan fuera de la línea condiciones
- & Un año limeted de la garantía

Contacto UMC en [sales@umcproducts.com](mailto:sales@umcproducts.com)

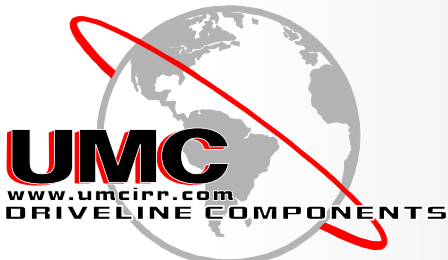
## Esquema Dimensional En Pulgada (1 inch = 25.4 mm)



### Available shaft configurations



Contacto UMC en [sales@umcproducts.com](mailto:sales@umcproducts.com)



Universal Motion Components, Co. Inc.  
2920 Airway Ave, Costa Mesa, Ca. 92626  
Phone: 714.437.9600 Fax: 714.437.9700  
Web: <http://www.umcproducts.com>  
E-mail: [sales@umcproducts.com](mailto:sales@umcproducts.com)